



OPIS PRZEDMIOTU ZAMÓWIENIA

I. Wymagania ogólne dotyczące przedmiotu zamówienia:

1. Zamówienie obejmuje dostawę i montaż mebli biurowych do siedziby Agencji Badań Medycznych przy ul. Stanisława Moniuszki 1 A w Warszawie z wniesieniem na piętra i do pomieszczeń wskazanych przez Zamawiającego w dniu dostawy, zgodnie z opisem i wymaganiami określonymi w niniejszym Opisie Przedmiotu Zamówienia (dalej: OPZ) i specyfikacji technicznej oferowanego przedmiotu zamówienia – wymagane parametry techniczne (graniczne) stanowiącej Załącznik nr 6 do SWZ oraz ilościami określonymi w Załączniku nr 2 do SWZ – Formularz cenowy.
2. Realizacja przedmiotu zamówienia nastąpi w terminie zaoferowanym przez Wykonawcę, jednak nie później niż w terminie **10 tygodni** od dnia zawarcia umowy. Za dzień realizacji przedmiotu zamówienia uznany będzie dzień, w którym Wykonawca dostarczy, zmontuje i ustawi w miejscach wskazanych przez Zamawiającego przedmiot zamówienia.
3. **Z uwagi na wewnętrzne regulacje Zamawiającego, zaoferowana cena jednostkowa brutto za wskazany asortyment nie może być równa lub wyższa kwocie 10 000,00 zł. Zamawiający informuje, że odrzuci ofertę Wykonawcy, który za wskazany asortyment zaproponuje cenę jednostkową równą lub wyższą kwocie brutto 10 000,00 zł.**
4. Zamawiający zastrzega, że zgodnie z Regulaminem Zarządcy budynku Moniuszki Office, siedziby Agencji Badań Medycznych przy ul. Stanisława Moniuszki 1A, dostawa może odbyć się w każdym czasie z wyłączeniem godzin 8:00 -18:00 od poniedziałku do piątku. Prace ciche związane z montażem mogą odbywać się w godzinach 8:00 - 18:00 od poniedziałku do piątku, w przypadku prac głośniejszych obowiązują takie same zasady jak przy dostawie. Zamawiający informuje, że w Budynku Moniuszki Office nie ma wind towarowych. Zamawiający podaje wymiary wind osobowych:
otwór wejściowy: szerokość 89 cm, wysokość 200 cm,
kabina: szerokość 149 cm, wysokość 206 cm, głębokość 125 cm.
5. Tam, gdzie w treści OPZ występują odwołania do standardów lub norm, Zamawiający dopuszcza standardy lub normy równoważne, które zachowują takie same wymagania co najmniej w zakresie w jakim Zamawiający odwołuje się do wskazanego standardu lub normy.
6. Oferowane meble biurowe muszą być fabrycznie nowe i nieużywane, muszą pochodzić z bieżącej produkcji (wyprodukowane nie wcześniej niż w **styczniu 2022 r.**). Nie mogą pochodzić z odzysku, nie mogą pochodzić z projektów realizowanych u innych klientów, nie mogą pochodzić z ekspozycji w punktach sprzedaży oraz muszą być wolne od jakichkolwiek wad fizycznych i prawnych czy roszczeń osób trzecich, muszą być wykonane z materiałów posiadających wszelkie wymagane prawem certyfikaty i aprobaty dopuszczające do sprzedaży i użytkowania na terenie Rzeczypospolitej Polskiej.
7. Wymagane jest, aby meble biurowe zostały dostarczone do Zamawiającego wraz z rozładunkiem (wniesieniem do miejsca wskazanego przez Zamawiającego) i montażem. Przez montaż należy rozumieć: instalację kompletnych i gotowych do użycia mebli biurowych z uwzględnieniem ich dostosowania do pomieszczeń, w których będą użytkowane oraz do elementów znajdujących się w tych pomieszczeniach. Montaż będzie polegał w szczególności na: ustawieniu, wypoziomowaniu oraz ustawieniu w sposób zapewniający



bezpieczeństwo podczas ich użytkowania poszczególnych elementów wyposażenia będących przedmiotem zamówienia.

8. Wykonawca odpowiada za wszelkie wady prawne zaoferowanych i dostarczonych mebli, w tym również za ewentualne roszczenia osób trzecich wynikające z naruszenia praw własności intelektualnej lub przemysłowej, w tym praw autorskich, patentów, praw ochronnych na znaki towarowe oraz praw z rejestracji na wzory użytkowe i przemysłowe, pozostające w związku z wprowadzeniem mebli do obrotu na terytorium Rzeczypospolitej Polskiej; za ewentualne roszczenia osób trzecich wynikające z praw autorskich lub patentowych, dotyczące przedmiotu dostawy odpowiada wyłącznie Wykonawca.
9. Wraz z dostarczaniem przedmiotem zamówienia Wykonawca przedłoży Zamawiającemu instrukcję obsługi ergonomicznych foteli obrotowych w języku polskim.
10. Zamawiający wymaga, aby przedmiot zamówienia był wykonany starannie, z dużą dbałością o szczegóły i z materiałów opisanych w sposób szczegółowy w OPZ. W celu zobrazowania walorów wizualnych i estetycznych koniecznych do osiągnięcia przez Wykonawcę, Zamawiający zamieścił w OPZ rysunki poglądowe.
11. Zamawiający zastrzega, że:
 - a) Wykonawca zobowiązany będzie do usunięcia wszelkich odpadów i nieczystości będących efektem montażu przedmiotu zamówienia oraz pokrycia kosztów ewentualnych uszkodzeń powstałych podczas wnoszenia, montażu oraz usuwania odpadów.
 - b) Wykonawca zobowiązany będzie do zachowania porządku w trakcie wykonania prac związanych z realizacją przedmiotu zamówienia w siedzibie Zamawiającego.
 - c) Wykonawca zobowiązany będzie do realizacji przedmiotu Umowy zgodnie z obowiązującymi przepisami bhp i ppoż. oraz innymi obowiązującymi w tym zakresie przepisami prawa.
 - d) Wykonawca zobowiązany będzie do zapewnienia bezpieczeństwa osób przebywających na terenie budynku Moniuszki Office, w którym realizowany będzie przedmiot zamówienia.
12. Zamawiający zastrzega, że ostateczny wybór koloru w szczególności: tapicerek oraz płyt melaminowanych, nastąpi po zawarciu umowy na podstawie przedstawionych przez Wykonawcę próbników płyt (minimum 3 rodzaje płyt melaminowanych do wyboru w kolorystyce wskazanej przez Zamawiającego) oraz fabrycznych próbników tkanin tapicerskich. Próbniki tkanin muszą posiadać atesty lub sprawozdania z badań potwierdzające skład oraz wymaganą wytrzymałość na ścieranie. Atesty lub sprawozdania z badań muszą być wystawione przez niezależną jednostkę uprawnioną do wydawania tego rodzaju dokumentów.

II. Minimalne wymagania technologiczne mebli:

1. Zamawiający zastrzega, że do łączenia poszczególnych elementów mebli (płyt) nie dopuszcza użycia wyłącznie kleju. Wszelkie zaślepki w miejscach łączeń muszą być dopasowane kolorystycznie i połączone trwale z meblem.
2. W przypadku, gdy Zamawiający w opisie technicznym wskazuje dopuszczalny zakres tolerancji lub zakres wymaganych parametrów technicznych – parametry oferowanego wyposażenia winny mieścić się we wskazanych przez Zamawiającego zakresach.
3. Zamawiający zastrzega, że:
 - 1) **meble** (biurka) muszą posiadać:
 - a) atest higieniczny na obrzeża do wąskich krawędzi użytych do produkcji mebli,
 - b) atest higieniczny potwierdzający klasę higieny E1 na płytę użytą do produkcji mebli,
 - c) dokumenty potwierdzające zgodność produktów z normami:



- PN-EN 527-2+A1:2019-08 lub PN-EN 527-2:2017-02, Meble biurowe -- Stoły robocze -
- Część 2: Wymagania bezpieczeństwa, wytrzymałości i trwałości,
 - PN-EN 527-1:2011 Meble biurowe -- Stoły robocze i biurka -- Część 1: Wymiary.
- 2) **meble** (szafy aktowe, szafy aktowe niskie, szafy ubraniowe wąskie oraz kontenery mobilne) muszą posiadać:
- a) atest higieniczny na obrzeża do wąskich krawędzi użytych do produkcji mebli,
 - b) atest higieniczny potwierdzający klasę higieny E1 na płytę użytą do produkcji mebli,
 - c) dokumenty potwierdzające zgodność produktów z normą:
- PN-EN 14073-2:2006 Meble biurowe -- Meble do przechowywania -- Część 3: Metody badań stateczności i wytrzymałości konstrukcji.
- 3) **stoliki okrągłe z podstawą talerzową (małe)** muszą posiadać:
- a) atest higieniczny na obrzeża do wąskich krawędzi użytych do produkcji mebli,
 - b) atest higieniczny potwierdzający klasę higieny E1 na płytę użytą do produkcji mebli,
 - c) dokumenty potwierdzające zgodność produktów z normami:
- PN-EN 1730:2002 lub PN-EN 1730:2013-04 Meble -- Stoły -- Metody badania stateczności, wytrzymałości i trwałości.
- 4) **stoły składane konferencyjne oraz stolik okolicznościowy** muszą posiadać:
- a) atest higieniczny na obrzeża do wąskich krawędzi użytych do produkcji mebli,
 - b) atest higieniczny potwierdzający klasę higieny E1 na płytę użytą do produkcji mebli,
 - c) dokumenty potwierdzające zgodność produktów z normą: PN-EN 1730:2002 lub PN-EN 1730:2013-04 Meble mieszkaniowe -- Stoły -- Metody badania wytrzymałości, trwałości i stateczności;
- 5) **ergonomiczne fotele obrotowe** muszą posiadać dokumenty potwierdzające zgodność produktów z normami:
- PN-EN 1335-1 Meble biurowe -- Krzesło biurowe do pracy -- Część 1: Wymiary -- Wyznaczanie wymiarów,
 - PN-EN 1335-2 Meble biurowe -- Krzesło biurowe do pracy -- Część 2: Wymagania bezpieczeństwa.
- 6) **fotele konferencyjne** muszą posiadać dokumenty potwierdzające zgodność produktów z normą DIN EN 16139:2014
- 7) **kanapa dwuosobowa z bokami na płozie, fotele z bokami na płozie** muszą posiadać dokumenty potwierdzające zgodność produktów z normami:
- PN-EN 1022:2007 lub PN-EN 1022:2019- Meble -- Meble do siedzenia -- Oznaczenie stateczności,
 - PN-EN 1728:2012 Meble -- Meble do siedzenia -- Metody badań wytrzymałości i trwałości,
 - PN-EN 16139:2013-07 Meble -- Wytrzymałość, trwałość i bezpieczeństwo -- Wymagania dla siedzisk użytkowanych poza mieszkaniem.

Dokumenty, o których mowa powyżej muszą być wystawione przez niezależną jednostkę uprawnioną do wydawania tego rodzaju zaświadczeń. Dodatkowo meble muszą spełniać warunki i wymagania określone w rozporządzeniu Ministra Pracy i Polityki Społecznej z dnia 1 grudnia 1998 roku w sprawie bezpieczeństwa i higieny pracy na stanowiskach wyposażonych w monitory ekranowe (Dz.U. 1998 nr 148 poz. 973).



III. Zestawienie mebli biurowych:

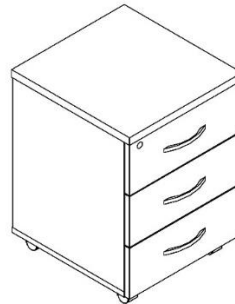
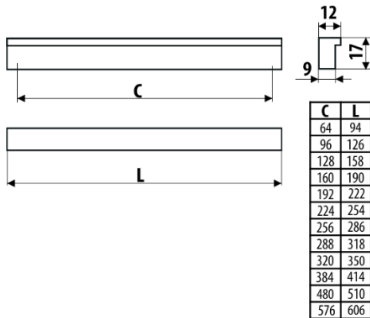
1. Kontener mobilny

- **Wymiary (mm):** 425 x 525 x 550 (szerokość x głębokość x wysokość) - dopuszcza się +/- 10 mm;
- Plecy i boki oraz wieniec dolny kontenera wykonany z płyty wiórowej trójwarstwowej, klasa higieniczności E1 (posiadająca ocenę pozytywną dotyczącą odporności krawędzi oraz powierzchni płyty meblowej na działanie wody) 18 mm, dwustronnie melaminowana o drobnej strukturze wyczuwalnej dotykowo - struktura „skórki pomarańczy”;
- Wieniec górny – top – trójwarstwowa płyta wiórowa, klasa higieniczności E1 (posiadająca ocenę pozytywną dotyczącą odporności krawędzi oraz powierzchni płyty meblowej na działanie wody), dwustronnie melaminowana 18 mm;
- Plecy frezowane na obwodzie wpuszczone w boki i wieńce w celu wzmocnienia konstrukcji oraz ochrony przed kurzem;
- Front - trójwarstwowa płyta wiórowa, klasa higieniczności E1, dwustronnie melaminowana 18 mm, obrzeże klejone listwą ABS o grubości min. 2 mm i promieniu 2 mm w kolorze płyty;
- Kontener wyposażony w trzy szuflady o konstrukcji skrzyniowej wykonanej z płyciny dwustronnie oklejonej folią;
- Dno szuflad: płyta HDF;
- Pierwsza szuflada wyposażona we wkład piórnikowy w kolorze czarnym;
- Szuflady kontenera osadzone na prowadnicach rolkowych, udźwig szuflady co najmniej 15 kg, wysuw szuflady minimalnie 70%;
- Szuflada wyposażona w zamek z wpuszczaną w korpus i przykręcaną centralną listwą zamykającą oraz dwa klucze łamane. Wymagany jest zamek systemowy z numerowanym cylindrem, numerowanym kluczykiem. Gdy klucz zostanie zagubiony musi być możliwość jego domówienia po numerze spisany z cylindra. Do kompletu kluczy mebli biurowych wymagany jest klucz matka typu master, który umożliwia dostęp upoważnionych osób;
- Kontener z szufladami dostarczany w całości;
- Kółka: 4 czarne kółka tworzywowe, obrotowe do podłóg miękkich o średnicy minimum 40 mm;
- Co najmniej dwa kółka z funkcją stop;
- Krawędzie klejone klejem termotopliwym lub klejem poliuretanowym;
- Uchwyty - aluminiowe, w kolorze aluminiowym naturalne, matowe w kształcie listwy. Rozstaw mocowań (C)160 mm, długość uchwytu (L)190 mm. Uchwyty mocowane poziomo;
- Łączenia płyt - wieniec dolny połączony z korpusem za pomocą śrub imbusowych typu konfirmant. Wszystkie pozostałe połączenia elementów płytowych wykonane przy pomocy niewidocznych na zewnątrz złącz mimośrodowych zapewniających trwałość połączenia oraz możliwość wymiany poszczególnych elementów kontenera w przypadku uszkodzenia. Nie dopuszcza się konstrukcji klejonej;
- **Kolor płyt:**
 - korpus kontenera oraz wieniec górny, dolny, front szuflady **zimna biel** front szuflady
 - wewnątrz szuflad: **czarny**.

Zdjęcie poglądowe uchwytu oraz kontenera - kolorystyka zgodnie z opisem powyżej.



AGENCJA
BADAŃ
MEDYCZNYCH



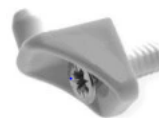
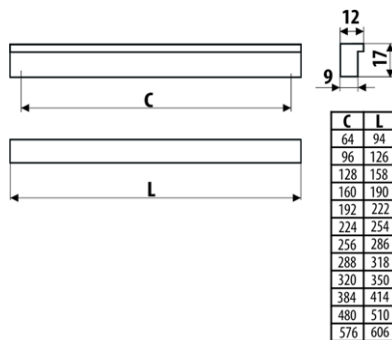
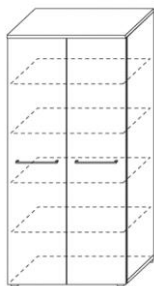
2. Szafa aktowa

- **Wymiary (mm):** 800 x 430 x 1927 (szerokość x głębokość x wysokość) - dopuszcza się +/- 10 mm;
- Wszystkie widoczne wąskie krawędzie należy zabezpieczyć obrzeżem ABS o grubości 1 mm w kolorze płyty, krawędzie niewidoczne (oprócz stykających się z podłogą) należy zabezpieczyć obrzeżem ABS o grubości 1 mm w kolorze płyty. Stykające się z podłogą wąskie krawędzie należy zabezpieczyć obrzeżem ABS o grubości 1 mm w kolorze płyty;
- Płyta wiórowa melaminowana wykorzystana do produkcji szafy musi posiadać drobną strukturę wyczuwalną dotykowo - struktura „skórki pomarańczy”;
- Konstrukcja szafy wieńcowa skręcana, co umożliwia wielokrotny montaż i demontaż szafy bez ich uszkodzenia;
- Możliwość posadowienia szafy bezpośrednio na wieńcu dolnym – stopki wpuszczone we frezowane gniazda wieńca dolnego, mebel z poziomowaniem;
- Wieniec dolny i górny grubości **25 mm**;
- Półki - trójwarstwowa płyta wiórowa, klasa higieniczności E1 (posiadająca ocenę pozytywną dotyczącą odporności krawędzi oraz powierzchni płyty meblowej na działanie wody), dwustronnie melaminowana 25 mm. Półki mocowane do korpusu systemem zapadkowym, uniemożliwiającym ich przypadkowe wysunięcie. Wytrzymałość półki oraz jej mocowania do 60 kg;
- Półki ruchome. Regulacja wysokości półek co 32 mm na całej wysokości szafy.
- Szafa musi zawierać 5 przestrzeni mieszczących segregatory biurowe na dokumenty A4;
- Jeden z frontów wyposażony w tworzywową profilowaną listwę przemykową, zabezpieczającą przed kurzem i utrudniającą siłowe otwarcie frontów szafy;
- Plecy szafy pełne wykonane z płyty wiórowej, klasa higieniczności E1 (posiadająca ocenę pozytywną dotyczącą odporności krawędzi oraz powierzchni płyty meblowej na działanie wody) o grubości **18 mm**;
- Drzwi skrzydłowe trójwarstwowa płyta wiórowa, klasa higieniczności E1 (posiadająca ocenę pozytywną dotyczącą odporności krawędzi oraz powierzchni płyty meblowej na działanie wody), dwustronnie melaminowana **18 mm**, wyposażone w uchwyt z zamkiem baskwilowym trzypunktowym i wzmacniającymi bezpieczeństwo trzpieniami stalowymi wkręconymi w mufy osadzone w wieńcach.



- Zamek zamontowany w prawym skrzydle pod uchwytem w sposób umożliwiający swobodne zamykanie szafy na kluczyk i jej otwieranie (około ~7 cm pod listwą), kluczyk łamany (2 szt.); Wymagany jest zamek systemowy z numerowanym cylindrem, numerowanym kluczykiem. Gdy klucz zostanie zagubiony musi być możliwość jego domówienia po numerze spisany z cylindra. Do kompletu kluczy mebli biurowych wymagany jest klucz matka typu master, który umożliwia dostęp upoważnionych osób;
- Zawiasy z cichym domkiem i dociąganiem o kącie rozwarcia min. 110 stopni, drzwi prawe oraz lewe;
- Uchwyty aluminiowe, w kolorze aluminiowym naturalnym, matowym, w kształcie listwy. Rozstaw mocowań (C)160 mm, długość uchwyty (L)190 mm. Uchwyty **mocowane pionowo**;
- Łączenia płyt - elementy korpusu połączone za pomocą złączy mimośrodkowych niewidocznych na zewnątrz, umożliwiających wymianę poszczególnych elementów w przypadku uszkodzenia. Nie dopuszcza się konstrukcji klejonej;
- **Kolor płyt:**
Drzwi (fronty), ściana tylna, półki, boki szafy, cokół oraz wieniec górny: zimna biel;

Zdjęcia poglądowe szafy, uchwytów (mocowane pionowo) oraz podpórki półek - kolorystyka zgodnie z opisem powyżej.



3. Szafa ubraniowa wąska

- **Wymiary (mm):** 500 x 600 x 1927 (szerokość x głębokość x wysokość) - dopuszcza się +/- 10 mm;
- Wszystkie widoczne wąskie krawędzie należy zabezpieczyć obrzeżem ABS o grubości 1 mm w kolorze płyty, krawędzie niewidoczne (oprócz stykających się z podłogą) należy zabezpieczyć obrzeżem ABS o grubości 1 mm w kolorze płyty. Stykające się z podłogą wąskie krawędzie należy zabezpieczyć obrzeżem ABS o grubości 1 mm w kolorze płyty;
- Płyta wiórowa melaminowana wykorzystana do produkcji szafy musi posiadać drobną strukturę wyczuwalną dotykowo - struktura „skórki pomarańczy”;



- Konstrukcja szafy wieńcowa skręcana, co umożliwi wielokrotny montaż i demontaż szafy bez ich uszkodzenia;
- Możliwość posadowienia szafy bezpośrednio na wieńcu dolnym – stopki wpuszczone we frezowane gniazda wieńca dolnego, mebel z poziomowaniem;
- Wieniec dolny i górny grubości **25 mm**;
- Półki - trójwarstwowa płyta wiórowa, klasa higieniczności E1 (posiadająca ocenę pozytywną dotyczącą odporności krawędzi oraz powierzchni płyty meblowej na działanie wody), dwustronnie melaminowana 25 mm. Półki mocowane do korpusu systemem zapadkowym, uniemożliwiającym ich przypadkowe wysunięcie. Wytrzymałość półki oraz jej mocowania do 60 kg;
- Plecy szafy pełne wykonane z płyty wiórowej, klasa higieniczności E1 (posiadająca ocenę pozytywną dotyczącą odporności krawędzi oraz powierzchni płyty meblowej na działanie wody) o grubości **18 mm**;
- Drzwi skrzydłowe, trójwarstwowa płyta wiórowa, klasa higieniczności E1 (posiadająca ocenę pozytywną dotyczącą odporności krawędzi oraz powierzchni płyty meblowej na działanie wody), dwustronnie melaminowana **18 mm**, wyposażone w uchwyt z zamkiem baskwilowym trzypunktowym i wzmacniającymi bezpieczeństwo trzpieniami stalowymi wkręconymi w mufy osadzone w wieńcach.
- Zamek zamontowany w prawym skrzydle pod uchwytem w sposób umożliwiający swobodne zamykanie szafy na kluczyk i jej otwieranie (około ~7 cm pod listwą), kluczyk łamany (2 szt.); Wymagany jest zamek systemowy z numerowanym cylindrem, numerowanym kluczykiem. Gdy klucz zostanie zagubiony musi być możliwość jego domówienia po numerze spisany z cylindra;
- Zawiasy z cichym domkiem i dociągami o kącie rozwarcia min. 110 stopni, drzwi lewe;
- Uchwyty aluminiowe, w kolorze aluminiowym naturalnym, matowym, w kształcie listwy. Rozstaw mocowań (C)160 mm, długość uchwytu (L)190 mm. Uchwyty **mocowane pionowo**;
- Łączenia płyt - elementy korpusu połączone za pomocą złączy mimośrodowych niewidocznych na zewnątrz, umożliwiających wymianę poszczególnych elementów w przypadku uszkodzenia. Nie dopuszcza się konstrukcji klejonej;
- Szafa wyposażona w metalowy niklowany drążek wieszakowy minimum \varnothing 30 mm zamontowany pod górną półką. Szafa wyposażona w lustro 35 x 100 cm - szkło bezpieczne laminowane, kolor srebrny, krawędzie szlifowane. Lustro **przyklejone** na stałe do wewnętrznej strony drzwi szafy na wysokości około 13 cm od górnej krawędzi. Drążek zamontowany około 100 mm pod górną półką;
- **Kolor płyt:**
Drzwi (fronty), ściana tylna, półki, boki szafy, cokół oraz wieniec górny: zimna biel;

4. Szafa aktowa niska

- **Wymiary (mm): 1600 x 430 x 1170** (szerokość x głębokość x wysokość) - dopuszcza się +/- 10 mm;
- Szafa podzielona na 2 przestrzenie o szerokości frontów 800 mm - dopuszcza się +/- 10 mm;
- Wszystkie widoczne wąskie krawędzie należy zabezpieczyć obrzeżem ABS o grubości 1 mm w kolorze płyty, krawędzie niewidoczne (oprócz stykających się z podłogą) należy zabezpieczyć obrzeżem ABS o grubości 1 mm w kolorze płyty. Stykające się z podłogą wąskie krawędzie należy zabezpieczyć obrzeżem ABS o grubości 1 mm w kolorze płyty;



- Płyta wiórowa melaminowana wykorzystana do produkcji szafy musi posiadać drobną strukturę wyczuwalną dotykowo - struktura „skórki pomarańczy”;
- Konstrukcja szafy wieńcowa skręcana, co umożliwi wielokrotny montaż i demontaż komody bez ich uszkodzenia;
- Możliwość posadowienia szafy bezpośrednio na wieńcu dolnym – stopki wpuszczone we frezowane gniazda wieńca dolnego, mebel z poziomowaniem;
- Wieniec dolny i górny grubości **25 mm**;
- Półki - trójwarstwowa płyta wiórowa, klasa higieniczności E1 (posiadająca ocenę pozytywną dotyczącą odporności krawędzi oraz powierzchni płyty meblowej na działanie wody), dwustronnie melaminowana 25 mm. Półki mocowane do korpusu systemem zapadkowym, uniemożliwiającym ich przypadkowe wysunięcie. Wytrzymałość półki oraz jej mocowania do 60 kg;
- Półki ruchome (po dwie półki w każdej przestrzeni). Regulacja wysokości półek co 32 mm na całej wysokości szafy;
- Każda wewnętrzna przestrzeń komody musi zawierać 3 przestrzenie mieszczące segregatory biurowe na dokumenty A4;
- Fronty lewe wyposażone w tworzywową profilowaną listwę przemykową, zabezpieczającą przed kurzem i utrudniającą siłowe otwarcie frontów komody;
- Plecy szafy pełne wykonane z płyty wiórowej, klasa higieniczności E1 (posiadająca ocenę pozytywną dotyczącą odporności krawędzi oraz powierzchni płyty meblowej na działanie wody) o grubości **18 mm**;
- Drzwi skrzydłowe (2 prawe, 2 lewe) trójwarstwowa płyta wiórowa, klasa higieniczności E1 (posiadająca ocenę pozytywną dotyczącą odporności krawędzi oraz powierzchni płyty meblowej na działanie wody), dwustronnie melaminowana **18 mm**. Prawe drzwi wyposażone w uchwyt z zamkiem baskwilowym trzypunktowym i wzmacniającymi bezpieczeństwo trzpieniami stalowymi wkręconymi w mufy osadzone w wieńcach;
- Zamek zamontowany i około 150 mm od górnej krawędzi szafy (nad uchwytem) w sposób umożliwiający swobodne zamykanie komody na kluczyk i jej otwieranie, kluczyk łamany (2 szt.); Wymagany jest zamek systemowy z numerowanym cylindrem, numerowanym kluczykiem. Gdy klucz zostanie zagubiony musi być możliwość jego domówienia po numerze spisany z cylindra.
- Zawiasy z cichym domkiem i dociągami o kącie rozwarcia min. 110 stopni, dwa fronty prawe oraz dwa fronty lewe;
- Uchwyty aluminiowe (4 szt.), w kolorze aluminiowym naturalnym, matowym, w kształcie listwy. Rozstaw mocowań (C)160 mm, długość uchwytu (L)190 mm. Uchwyty mocowane pionowo około 200 mm od górnej krawędzi;
- Łączenia płyt - elementy korpusu połączone za pomocą złączy mimośrodowych niewidocznych na zewnątrz, umożliwiających wymianę poszczególnych elementów w przypadku uszkodzenia. Nie dopuszcza się konstrukcji klejonej;
- **Kolor płyt:**
Drzwi (fronty), ściana tylna, półki, boki szafy, cokół oraz wieniec górny: zimna biel;

Zdjęcia poglądowe - kolorystyka i materiały zgodnie z opisem powyżej:



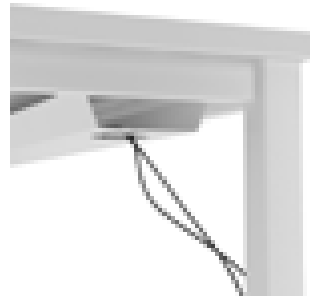
5. Biurko pracownicze

- **Wymiary (mm): 1200 x 800 x 750** (szerokość x głębokość x wysokość) - w przypadku wysokości dopuszcza się +/- 10 mm;
- Blat - trójwarstwowa płyta wiórowa, klasa higieniczności E1 (posiadająca ocenę pozytywną dotyczącą odporności krawędzi oraz powierzchni płyty meblowej na działanie wody), dwustronnie melaminowana **18 mm** w kolorze zimnej bieli.
- Płyta wiórowa melaminowana musi posiadać drobną strukturę wyczuwalną dotykowo - struktura „skórki pomarańczy”;
- Wszystkie krawędzie blatu zabezpieczone doklejką ABS z tworzywa sztucznego o grubości 2 mm, klejone klejem termoplastycznym lub klejem poliuretanowym w kolorze blatu;
- Blat biurka wyposażony w mufy stalowe - inserty przystosowane do śrub metrycznych z gwintem M6;
- Nogi biurka stalowe (4) o przekroju kwadratowym **40 mm x 40 mm**. Łączenie nóg: profil stalowy o przekroju prostokątnym **40 mm x 30 mm**;
- Nie dopuszcza się stosowania spawów widocznych od zewnątrz nóg;
- Trawers podblatowy (łączy zespawane ze sobą elementy nóg stanowiące bok biurka) o przekroju prostokątnym **40 mm x 25 mm**;
- Zabudowa biurka (osłona przednia) - trójwarstwowa płyta wiórowa, klasa higieniczności E1 (posiadająca ocenę pozytywną dotyczącą odporności krawędzi oraz powierzchni płyty meblowej na działanie wody), dwustronnie melaminowana **18 mm** o wymiarach **1000 mm x 350 mm** (szerokość x wysokość) - dopuszcza się +/- 10 mm, w kolorze **zimnej bieli**, obrzeże klejone listwą PCV o grubości 2 mm w kolorze płyty.
- Regulatory poziomu biurka w nogach o zakresie regulacji minimum 0-80 mm. Stopki poziomujące wykonane z tworzywa i nabijane;
- Całość malowana proszkowo farbą utwardzaną w kolorze **jasnoszary mat** (zbliżony do szarości gołębiej);
- W zestawie zamontowany stały metalowy kanał kablowy z **pełnej blachy** w kolorze **jasnoszary mat** (zbliżony do szarości gołębiej), montowany pod blatem biurka (na wysokości pozwalającej na swobodne układanie na nim kabli), malowany proszkowo, stabilny, nie ulegający odkształceniom oraz odpadaniu od blatu;



- W blacie **2 kwadratowe przelotki** z tworzywa sztucznego (w kolorze blatu) na kable umieszczone w sposób ergonomiczny, tj. w sposób oszczędzający miejsce na blacie;

Zdjęcia poglądowe wraz z detalem - kolorystyka zgodnie z opisem powyżej



6. Biurko pracownicze dyrektorskie

- **Wymiary (mm): 1800 x 800 x 750** (szerokość x głębokość x wysokość) - w przypadku wysokości dopuszcza się +/- 10 mm;
- Blat - trójwarstwowa płyta wiórowa, klasa higieniczności E1 (posiadająca ocenę pozytywną dotyczącą odporności krawędzi oraz powierzchni płyty meblowej na działanie wody), dwustronnie melaminowana **18 mm** w kolorze zimnej bieli.
- Płyta wiórowa melaminowana musi posiadać drobną strukturę wyczuwalną dotykowo - struktura „skórki pomarańczy”;
- Wszystkie krawędzie blatu zabezpieczone doklejką ABS z tworzywa sztucznego o grubości 2 mm, klejone klejem termoplastycznym lub klejem poliuretanowym w kolorze blatu;
- Blat biurka wyposażony w mufy stalowe - inserty przystosowane do śrub metrycznych z gwintem M6;
- Nogi biurka stalowe (4) o przekroju kwadratowym **40 mm x 40 mm**. Łączenie nóg: profil stalowy o przekroju prostokątnym **40 mm x 30 mm**;
- Nie dopuszcza się stosowania spawów widocznych od zewnątrz nóg;
- Trawers podbłatowy (łączy zespawane ze sobą elementy nóg stanowiące bok biurka) o przekroju prostokątnym **40 mm x 25 mm**;
- Zabudowa biurka (osłona przednia) - trójwarstwowa płyta wiórowa, klasa higieniczności E1 (posiadająca ocenę pozytywną dotyczącą odporności krawędzi oraz powierzchni płyty meblowej na działanie wody), dwustronnie melaminowana **18 mm** o wymiarach **1600 mm x 350 mm** (szerokość x wysokość) - dopuszcza się +/- 10 mm, w kolorze **zimnej bieli**, obrzeże klejone listwą PCV o grubości 2 mm w kolorze płyty.
- Regulatory poziomu biurka w nogach o zakresie regulacji minimum 0-80 mm. Stopki poziomujące wykonane z tworzywa i nabijane;
- Całość malowana proszkowo farbą utwardzaną w kolorze **jasnoszary mat** (zbliżony do szarości gołębiej);
- W zestawie zamontowany stały metalowy kanał kablowy z **pełnej blachy** w kolorze **jasnoszary mat** (zbliżony do szarości gołębiej), montowany pod blatem biurka (na wysokości pozwalającej



na swobodne układanie na nim kabli), malowany proszkowo, stabilny, nie ulegający odkształceniom oraz odpadaniu od blatu;

- W blacie **2 kwadratowe przelotki** z tworzywa sztucznego (w kolorze blatu) na kable umieszczone w sposób ergonomiczny, tj. w sposób oszczędzający miejsce na blacie;

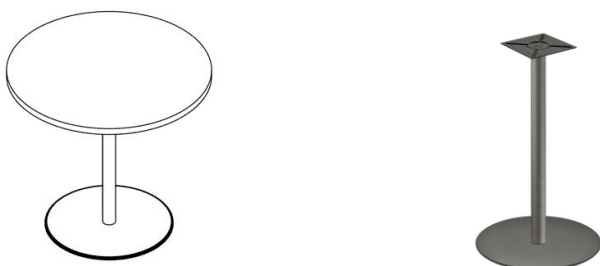
Zdjęcia poglądowe wraz z detalalem - kolorystyka zgodnie z opisem powyżej



7. Stolik okrągły z podstawą talerzową (mały)

- **Wymiary:** Ø 600 mm x wysokość: 750 mm;
- Płyta wiórowa melaminowana wykorzystana do produkcji stolika musi posiadać drobną strukturę wyczuwalną dotykowo - struktura „skórki pomarańczy”;
- **Blat stolika** - wykonany z płyty wiórowej trójwarstwowej obustronnie melaminowanej **18 mm** w kolorze **zimnej bieli**. Melaminat o strukturze skórki pomarańczowej o drobnej strukturze wyczuwalnej dotykowo), obrzeże klejone listwą PCV o grubości 2 mm i promieniu 2 mm w kolorze blatu;
- **Podstawa nogi** - talerzowa, wykonana z blachy stalowej o średnicy Ø 430 mm ze stopkami regulacyjnymi, zakres regulacji minimum ± 5 mm, malowana proszkowo w kolorze **jasnoszary mat** (zbliżony do szarości gołębiej) o minimalnej grubości 10 mm;
- **Noga podstawy** - rurowa, stalowa o średnicy Ø **80 mm** i grubości ścianki minimalnej – 1 mm, malowana proszkowo w kolorze **jasnoszary mat** (zbliżony do szarości gołębiej), gwintowana. Płyta mocująca wykonana z blachy wymiarach **200 x 200 mm** +/- 30 mm z otworami służącymi do mocowania blatu w kolorze **jasnoszary mat** (zbliżony do szarości gołębiej). **Blat stolika wyposażony w mufy stalowe** (płyta mocująca montowana do blatu za pomocą muf stalowych).

Zdjęcie poglądowe - kolorystyka i materiały zgodnie z opisem powyżej





8. Ergonomiczny fotel obrotowy

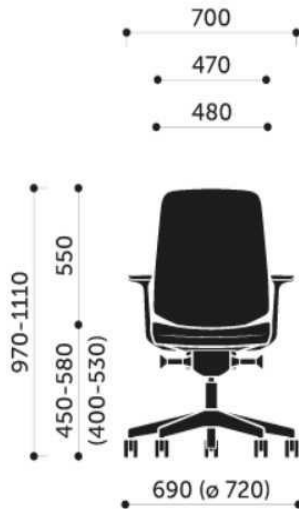
Siedzisko fotela w kolorze czarnym.

Fotel musi posiadać wiele regulacji, dzięki którym każdy z użytkowników może dostosować go do własnych potrzeb.

Minimalne wymagania konstrukcyjne:

- Podstawa fotela: baza pięcioramienna w kolorze czarnym o średnicy 680 mm, wykonana z trwałego, wytrzymałego materiału (poliamid), dopuszcza się tolerancję wymiarów +/- 10 mm,
- Samohamowne kółka twarde (do podłóg miękkich) z trwałego, wytrzymałego materiału,
- Możliwość obrotu fotela wokół osi pionowej o 360^o,
- Siedzisko: maskownica z tworzywa w kolorze **czarnym**, sklejka liściasta,
- Wypełnienie: pianka poliuretanowa wylewana o wysokiej sprężystości, niezawierająca freonu i innych związków chemicznych szkodliwych dla organizmu - gęstość 70kg/m³
- Szerokość siedziska w zakresie: 460 mm - 480 mm, regulacja wysokości siedziska w zakresie: 400 mm - 530 mm, Zamawiający dopuszcza tolerancję wymiarów w zakresie +/-20 mm,
- Regulacja wysokości siedziska, regulacja synchronicznego odchylania oparcia/siedziska z możliwością dostosowania sprężystości odchylenia oparcia do ciężaru siedzącego. Możliwość blokowania mechanizmu w minimum 5 pozycjach.
- Oparcie: wysokość oparcia 550 mm oparcie **siatkowe czarne**; Zamawiający dopuszcza tolerancję wymiarów w zakresie +/-20 mm,
- Podłokietniki: regulowany góra-dół (zakres regulacji 80 mm), nakładka poliuretanowa, dopuszcza się tolerancję wymiarów +/- 10 mm,
- Fotele obrotowe muszą być tapicerowane tkaniną: **100% poliester** w kolorze **czarnym** o parametrach nie gorszych niż:
 - a) odporność na ścieranie: min. 100 000 cykli Martindale'a lub więcej (PN-EN ISO 12947-2)
 - b) trudnopalność: – papieros (PN-EN 1021-1),
 - c) odporność na światło: 4-5 (PN-EN ISO 105–B02)
 - d) odporność na piling: 4-5 (PN-EN ISO 12945-2),
 - e) atest higieniczny,
 - f) gramatura: min: 340 g/m²,
 - g) struktura tkaniny zgodna ze zdjęciem poglądowym (struktura musi być widoczna i wyczuwalna w dotyku)

Zdjęcia poglądowe - kolorystyka i materiały zgodnie z opisem powyżej



9. Fotel konferencyjny

- Krzesło konferencyjne na stelażu z rury stalowej o przekroju Fi 11mm, malowanej proszkowo na kolor **czarny**;
- Konstrukcja stelaża umożliwiająca sztaplowanie krzesel w ilości do 20 sztuk (na wózku do transportu krzesel);
- Stelaż wykończony 4 stopkami, które dodatkowo służą do łączenia krzesel w rzędy;
- Siedzisko – z tworzywa polipropylenowego, wyściełane pianką poliuretanową ciętą - gęstość min. 35 kg/m³, tapicerowane: **100% poliester** w kolorze czarnym o parametrach nie gorszych niż:
 - a) odporność na ścieralność: min. 100 000 cykli Martindale'a lub więcej(PN-EN ISO 12947-2)
 - b) trudnopalność: – papieros (PN-EN 1021-1),
 - c) odporność na światło: 4-5 (PN-EN ISO 105–B02)
 - d) odporność na piling: 4-5 (PN-EN ISO 12945-2),
 - e) atest higieniczny,
 - f) gramatura: min: 340 g/m,
 - g) struktura tkaniny – identyczna jak dla ergonomicznego fotela obrotowego
- Oparcie siatkowe w kolorze **czarnym**;
- Pod siedziskiem krzesło wyposażone w maskownicę z tworzywa sztucznego, maskującą połączenia i spawy stelaża, oraz zapobiegającą odciskaniu się siedzisk przy sztaplowaniu krzesel;
- Podłokietniki - metalowe, zintegrowane ze stelażem, wykończone nakładką PP (z tworzywa sztucznego) w kolorze czarnym:
- Wymiary:
 - a) wysokość całkowita: 850 mm
 - b) wysokość siedziska: 480 mm
 - c) szerokość siedziska: 460 mm
 - d) szerokość oparcia: 470 mm
 - e) głębokość siedziska: 420 mm



f) szerokość całkowita: 610 mm

g) głębokość całkowita: 530 mm

Zamawiający dopuszcza tolerancję wymiarów w zakresie +/-20 mm, pod warunkiem, że zostaną zachowane proporcje fotela opisanego powyżej.

Zdjęcia poglądowe - kolorystyka i materiały zgodnie z opisem powyżej



10. Kanapa dwuosobowa z bokami na płozie

Wymagane wymiary:

- Szerokość 1440 mm;
- Wysokość 795 mm;
- Głębokość 830 mm;
- Szerokość siedziska 1220 mm;
- Szerokość oparcia 1220 mm;
- Głębokość siedziska 530 mm;
- Wysokość siedziska 430 mm;
- Wysokość oparcia 365 mm;
- Elementy boków o szerokości 120 mm;

Zamawiający dopuszcza tolerancję wymiarów w zakresie +/-20 mm, pod warunkiem, że zostaną zachowane proporcje kanapy opisanej poniżej.

Kanapa powinna posiadać:

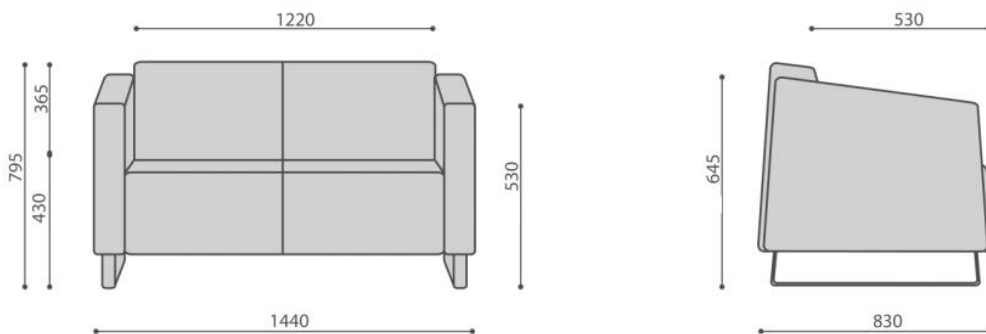
- Szkielet wykonany na bazie sklejki i płyty wiórowej oraz drewnianych listew i pianki;
- Ramową drewnianą konstrukcję oparcia na której rozpięte są gumowe pasy tapicerskie;
- Oparcie w kształcie klina zwężającego się ku górze;
- Ramową drewnianą konstrukcję siedziska na której rozpięte są sprężyny faliste;
- Sprężyny w siedzisku;
- Elementy boczne opadające do przodu;
- **Stelaż** chromowany o kształcie płozy wykonany z kształtownika o profilu 40 mm x 5 mm o długości 725 mm i wysokości 125 mm;
- Płozy montowane do elementów bocznych;
- Produkt tapicerowany 100% poliester w kolorze **czerwonym** o parametrach nie gorszych niż: waga min: 433 g/m², Odporność na ścieranie minimum: 90,000 cykli Martindale'a (BS EN ISO 12947-2:1998) Pilling: 4 (EN ISO 12 945-2) Odporność na światło: 5 (ISO 105-B02) Odporność koloru na tarcie: Mokro: 4-5 (UNI EN ISO 105-X12) Sucho: 4-5 (UNI EN ISO 105-X12) Certyfikaty trudnopalności: -DIN EN 1021-1. Tapicerka typu „welur” układająca się w



taki sposób, że tworzy wrażenie różnych odcieni.

- Tapicerka elementów bocznych zszywana z kawałków z wyraźnie zaznaczonymi krawędziami;
- Przeszycia w kolorze tapicerki.

Zdjęcie poglądowe - kolorystyka i materiały zgodnie z opisem powyżej



11. Fotel z bokami na płozie

Wymagane wymiary:

- Szerokość 810 mm;
- Wysokość 795 mm;
- Głębokość 830 mm;
- Szerokość siedziska 585 mm;
- Szerokość oparcia 585 mm;
- Głębokość siedziska 530 mm;
- Wysokość siedziska 430 mm;
- Wysokość oparcia 365 mm;
- Elementy boków o szerokości 120 mm;

Zamawiający dopuszcza tolerancję wymiarów w zakresie +/-20 mm, pod warunkiem, że zostaną zachowane proporcje fotela opisanego poniżej.

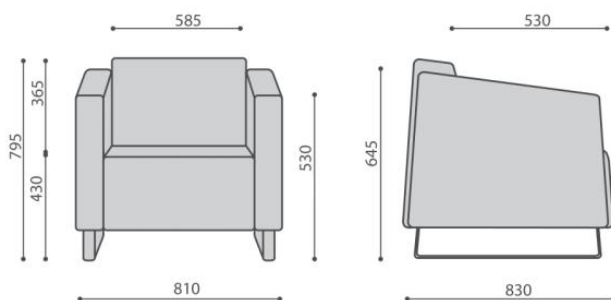
Fotel powinien posiadać:

- Szkielet wykonany na bazie sklejki i płyty wiórowej oraz drewnianych listew i pianki;
- Ramową drewnianą konstrukcję oparcia na której rozpięte są gumowe pasy tapicerskie;



- Oparcie w kształcie klina zwężającego się ku górze;
- Ramową drewnianą konstrukcję siedziska na której rozpięte są sprężyny faliste;
- Sprężyny w siedzisku;
- Elementy boczne opadające do przodu;
- **Stelaż** chromowany o kształcie płyty wykonany z kształtownika o profilu 40 mm x 5 mm o długości 725 mm i wysokości 125 mm;
- Płyty montowane do elementów bocznych;
- Produkt tapicerowany **100% poliester** w kolorze **szarym** o parametrach nie gorszych niż: waga min: 433 g/m², Odporność na ścieranie minimum: 90,000 cykli Martindale'a (BS EN ISO 12947-2:1998) Pilling: 4 (EN ISO 12 945-2) Odporność na światło: 5 (ISO 105-B02) Odporność koloru na tarcie: Mokro: 4-5 (UNI EN ISO 105-X12) Sucho: 4-5 (UNI EN ISO 105-X12) Certyfikaty trudnopalności: -DIN EN 1021-1. Tapicerka typu „**welur**” układająca się w taki sposób, że tworzy wrażenie różnych odcieni.
- Tapicerka elementów bocznych zszywana z kawałków z wyraźnie zaznaczonymi krawędziami;
- Przeszycia w kolorze tapicerki.

Zdjęcie poglądowe - kolorystyka i materiały zgodnie z opisem powyżej



12. Stół konferencyjny składany:

- Wymiary (mm): 1800 x 800 x 740 (długość x głębokość x wysokość);
- Blat uchylny - trójwarstwowa płyta wiórowa, klasa higieniczności E1, dwustronnie melaminowana 25 mm, o prostych krawędziach i narożnikach, o strukturze przypominającej skórę pomarańczy (struktura musi być widoczna oraz wyczuwalna w dotyku) w kolorze **białym**. Krawędź blatu wykończona listwą PCV o grubości min. 2 mm i promieniu 2 mm w kolorze płyty;
- Rama metalowa: mechanizm składania blatu i blokowania po złożeniu, malowana proszkowo na kolor **srebrny** z palety RAL;
- Konstrukcja stelaża wykonana z profili metalowych o grubości min. 1,5 mm. Noga w kształcie litery Y, dolny poprzeczny profil nogi wykonany z profilu około 50x25 mm – boki profilu zaślepiane w łuku metalem, nie dopuszcza się zaślepek z tworzywa – wszystkie spawy podstawy polerowane na gładko. Stół na kołach z hamulcem min. fi 65 mm z wytrzymałością na obciążenie do 450 kg. Pion nogi z profilu fi 60 mm. Nogi połączone ze sobą belką około 50x30 mm, w systemie łączenia na bagnet skręcanych na śruby m8. Spawy niewidoczne,



wewnątrz profilowe zapewniające estetykę wykończenia. Malowany proszkowo w kolorze czarny mat z palety RAL;

- Mechanizm składania blatu – prosta obsługa w postaci ruchomego profilu z rury o przekroju ϕ 16 mm pod blatem. W każdej nodze osadzony mechanizm składania wykonany z twardego tworzywa ABS z zapadkowym system blokowania pozycji blatu 1800 oraz 00.
- Możliwość ustawiania stołów w rzędach;
- Stół wyposażony w **2 łączniki** pozwalające na łączenie stołów;
- Kółka plastikowe – do podłóg miękkich, w kolorze czarnym z opcją blokowania 2 kół;
- Możliwość sztaplowania stołów po złożeniu.

Zdjęcia poglądowe - kolorystyka i materiały zgodnie z opisem powyżej:

